

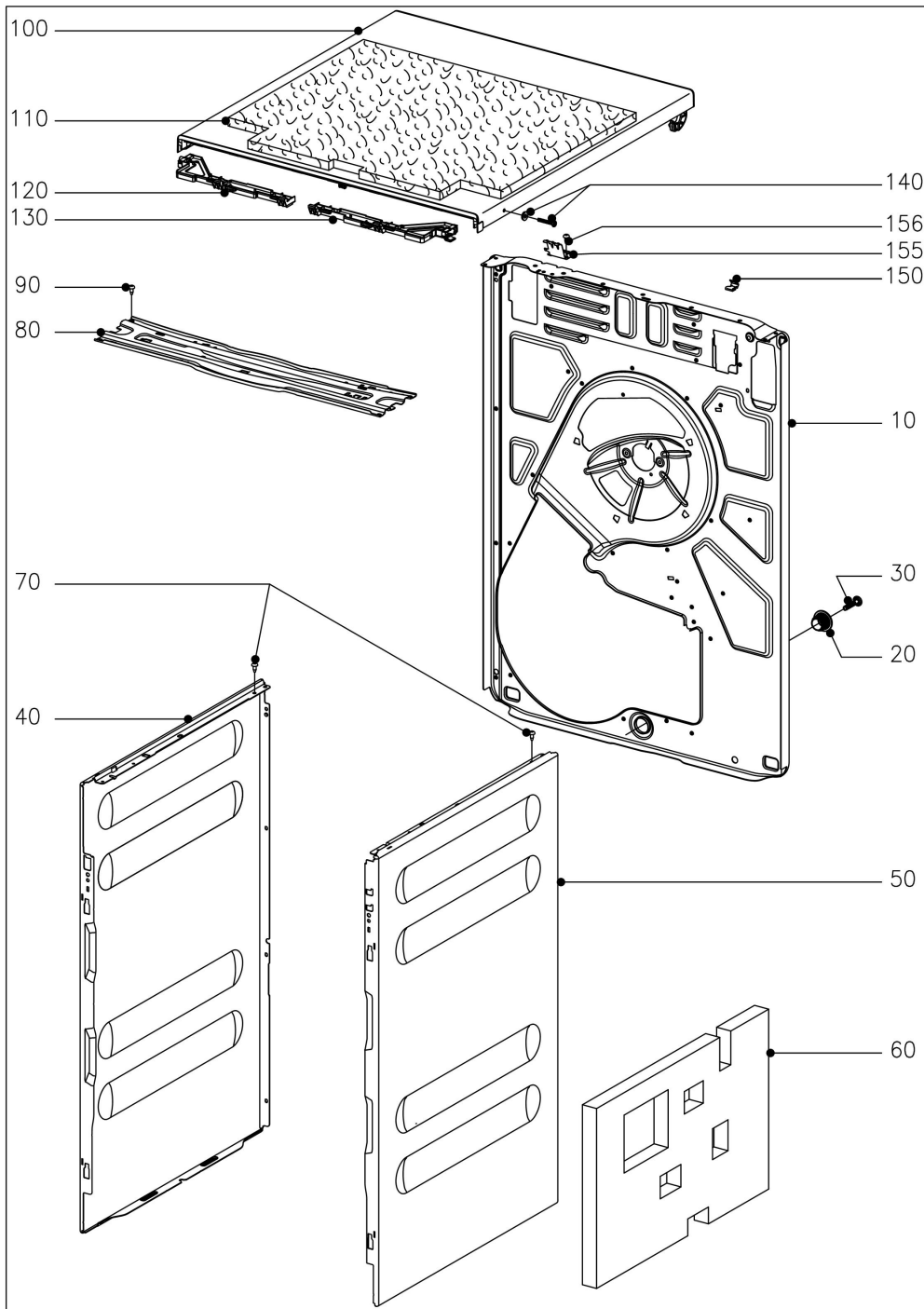
PDR 507 HP SST

The Miele logo is displayed in white text on a dark red rectangular background.

Sèche-linge, semi-
professionnel
PDR 507 HP SST

14.12.2023

010 Coté tôle arrière



186495



Sèche-linge, semi-
professionnel
PDR 507 HP SST

010 Coté tôle arrière

Fig.	N° M./ Réf.	Désignation	Quantité UQ	
10	9942271	tôle arrière PT WP	1	Pi.
20	10273930	Douille de montage	1	Pi.
30		--Fixation		
	7016700	--Vis à Tête Bombée 6,0x30/23	1	Pi.
	11265510	Tole Support XCI	1	Pi.
40	11592090	panneau lat.gauche PT	1	Pi.
50+60	11186593	panneau lat. droit	1	Pi.
60	11470930	-Plaque Amortisseur Coté PD-HP	1	Pi.
70		--Fixation		
	10534350	--Vis à Tête Bombée CEM4X10	12	Pi.
80	7536827	Entretoise TR	1	Pi.
90		--Fixation		
	10534350	--Vis à Tête Bombée CEM4X10	4	Pi.
100-140	11157313	Couvercle Acier Inox	1	Pi.
110	11496930	-Plaque Amortisseur Couvercle	1	Pi.
120	10342822	-Griffe de Serrage Couvercle li KG WA/TR	1	Pi.
130	10342802	-Griffe de Serrage Couvercle re KG WA/TR	1	Pi.
140		--Fixation		
	6504271	--Vis Six Pans 4,0x25	2	Pi.
	6171601	--Rondelle Etanchéite 12X5,2x2,5	2	Pi.
		--Mise à la Terre		
	35161	--Cosse Plate	1	Pi.
	1627910	--Rivêt de Fermeture F 4x6	1	Pi.
150		Jusqu'au No Série 178049171		
150	7124210	Borne de Masse 014354 002	1	Pi.
	11519470	Fil de Masse Deckel_PWM_USA	1	Pi.
155+156		a partir du No Serie 178049172		
155+156		Jusqu'au No Série 178099646		
155	10548065	Tôle terre KG WA/TR	1	Pi.
156		--Fixation		
	10534350	--Vis à Tête Bombée CEM4X10	2	Pi.
150		a partir du No Serie 178099647		
150		Jusqu'au No Série 178203043		

150	7124210	Borne de Masse 014354 002	1	Pi.
	11519470	Fil de Masse Deckel_PWM_USA	1	Pi.
155+156		a partir du No Serie 178203044		
155	10548065	Tôle terre KG WA/TR	1	Pi.
156		--Fixation		
	10534350	--Vis à Tête Bombée CEM4X10	2	Pi.

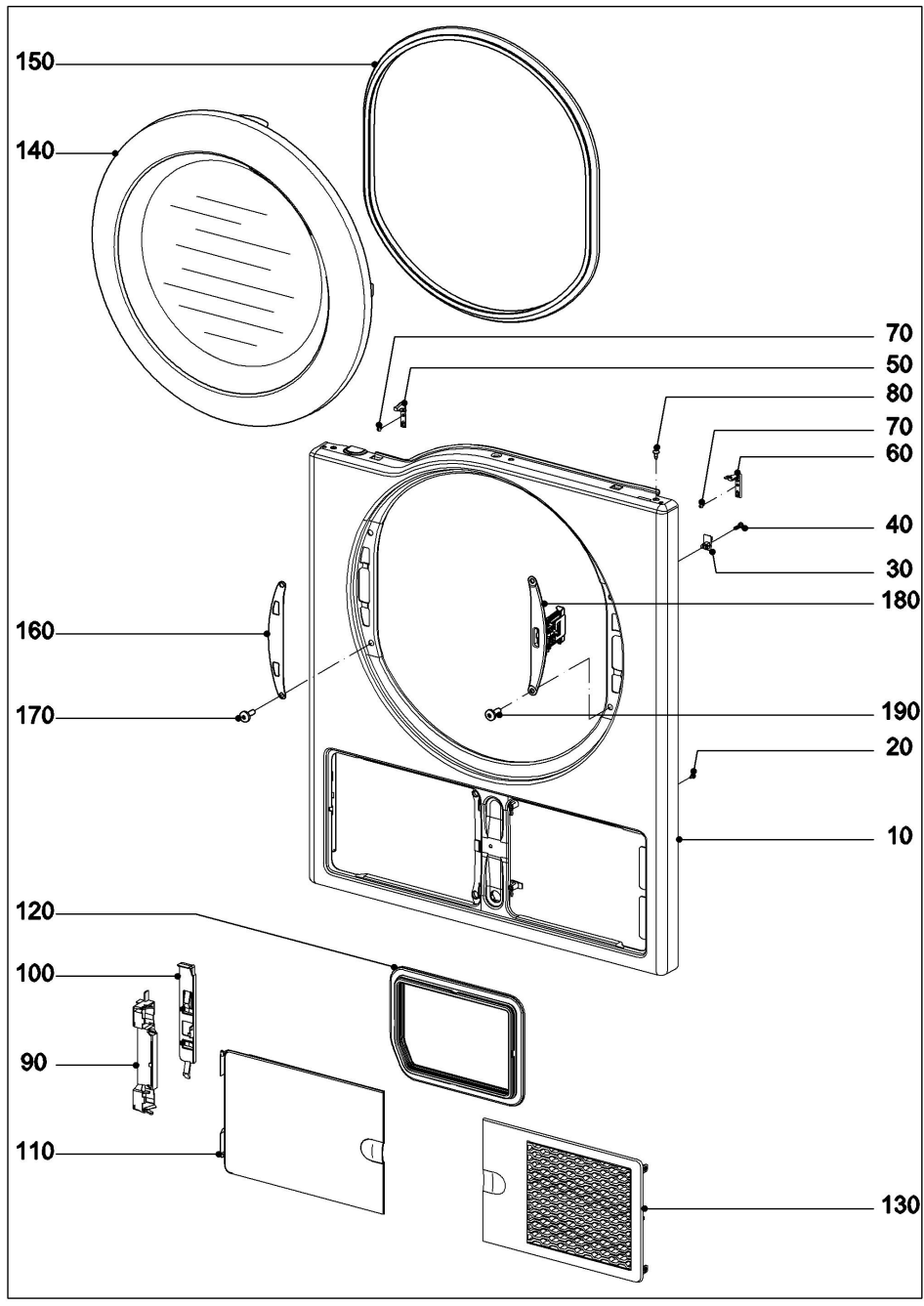
© Miele & Cie. KG 2023 Document non contractuel, tous droits réservés. 14.12.2023



Sèche-linge, semi-professionnel
PDR 507 HP SST

14.12.2023

020 Tôle avant Porte



169711



Sèche-linge, semi-
professionnel
PDR 507 HP SST

020 Tôle avant Porte

Fig.	N° M./ Réf.	Désignation	Quantité UQ	
10	10618771	Tôle avant Support BG ED	1	Pi.
20		--Fixation		
	5640031	--Vis à Tête Bombée CEM4X11	4	Pi.
30	10576030	Support Tôle avant TR	4	Pi.
40		--Fixation		
	9266230	--Vis à Tête Bombée 4,0x14	4	Pi.
50	7536633	Angle gauche 0°/15° TR	1	Pi.
60	7536654	Angle droit 0°/15° TR	1	Pi.
70		--Fixation		
	10534350	--Vis à Tête Bombée CEM4X10	2	Pi.
80		--Fixation		
	7246730	--Vis Six Pans DM4X10	2	Pi.
90	10367904	bloc de charnière PT	1	Pi.
100	9163843	Arrêteur bloc de charnière	1	Pi.
110+120	10097497	Volet BG ED	1	Pi.
120	9440150	-Joint Volet WP	1	Pi.
130	10367922	protection Tôle avant BG ED	1	Pi.
140+150	11806640	Porte gauche BG PT ZS/OBSW digr	1	Pi.
150	7993941	-Porte Joint	1	Pi.
160		Jusqu'au No Série 125720722		
160	7993984 périmé	-Cale Charnière	1	Pi.
170		--Fixation		
		Le composant n'est plus nécessaire d'un point de vue technique et peut être supprimé.		
	6499500	--Vis à Tête Bombée M6X16	2	Pi.
180	10678100	Verrouil. Porte TR	1	Pi.
190		--Fixation		
	6499500	--Vis à Tête Bombée M6X16	2	Pi.

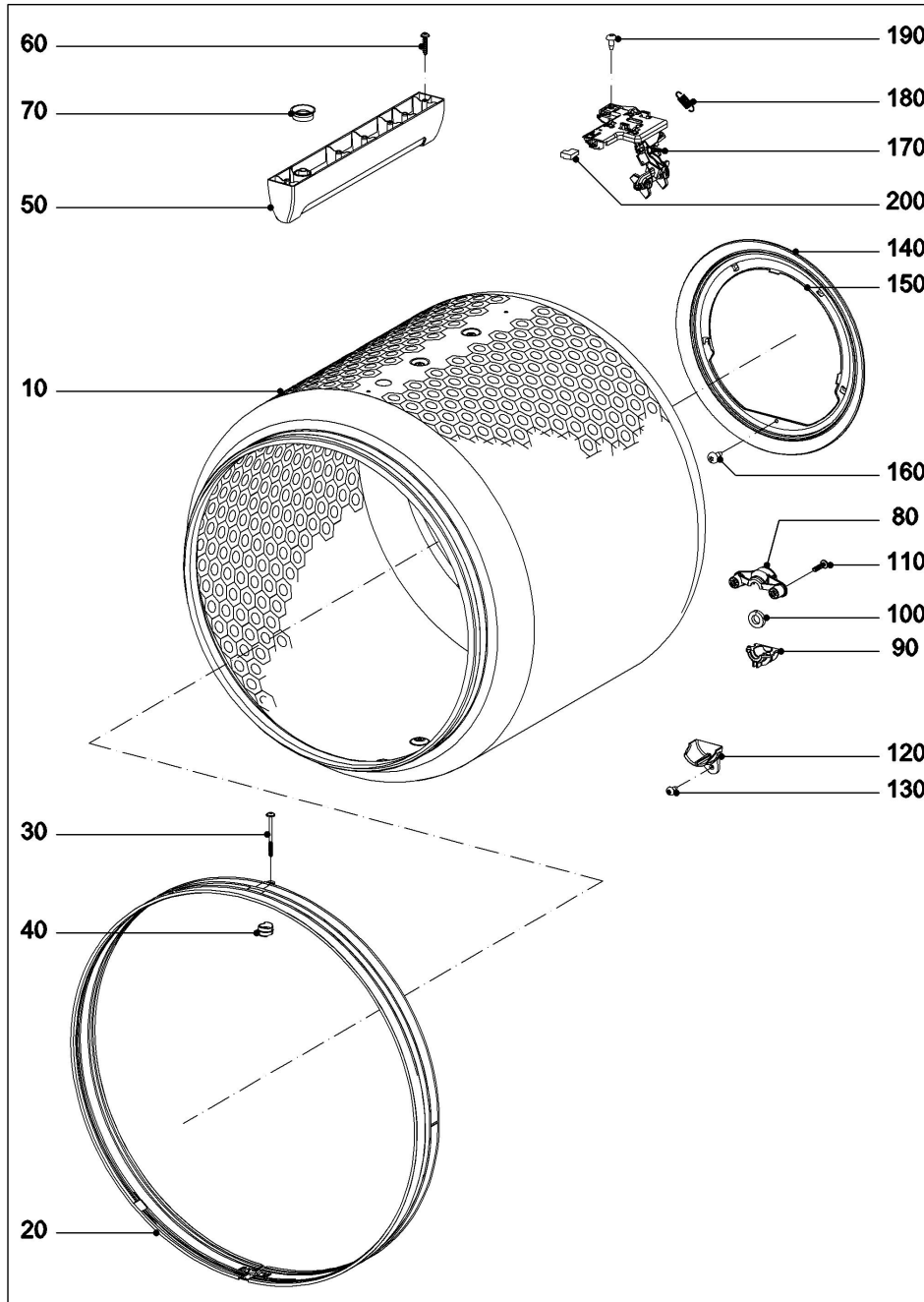
© Miele & Cie. KG 2023 Document non contractuel, tous droits réservés. 14.12.2023



Sèche-linge, semi-professionnel
PDR 507 HP SST

14.12.2023

030 Tambour Stockage arriere Palpeur



169702



Sèche-linge, semi-
professionnel
PDR 507 HP SST

030 Tambour Stockage arriere Palpeur

Fig.	N° M./ Réf.	Désignation	Quantité	UQ
10-100	10892010	Tambour courbe 127L BG PT	1	Pi.
20	9915330	-Bande Contact courbe BG TR/PT	1	Pi.
30		--Fixation		
	6476370	--Vis Parker 4,2x52/20	1	Pi.
40	7674920	-Douille Nervure LC	2	Pi.
50	9742910	-aube détectrice Long BG	2	Pi.
60		--Fixation		
	10733100	--Vis à Tête Bombée 5,0X24	8	Pi.
70	12203810	-Douille Aube de Tambour	2	Pi.
80-100	11178440	-Palier Tambour	1	Pi.
90-100	11178440	-Palier Tambour	1	Pi.
100	4785021	-Joint Feutre	1	Pi.
	2338791	-Graisse UNISILI.GLK112 5,5G	1	Pi.
110		--Fixation		
	6159390	--Vis à Tête Bombée 5,0x20	2	Pi.
120	2085560	Carter de Palier	1	Pi.
130		--Fixation		
	10534350	--Vis à Tête Bombée CEM4X10	1	Pi.
140	10328010	Joint Fond de Tambour	1	Pi.
150	10824530	Bague de Centrage Joint	1	Pi.
160		--Fixation		
	10534350	--Vis à Tête Bombée CEM4X10	1	Pi.
170+180	10090482	Palpeur Bloc	1	Pi.
180	9125210	-Ressort à Traction Palpeur TR	1	Pi.
190		--Fixation		
	10534350	--Vis à Tête Bombée CEM4X10	1	Pi.
200		Jusqu'au No Série 40/		
200	10107085	Toron Module de fond PT WP	1	Pi.
200		a partir du No Serie 41/		
200	11907520	Toron Module de fond PT WP	1	Pi.

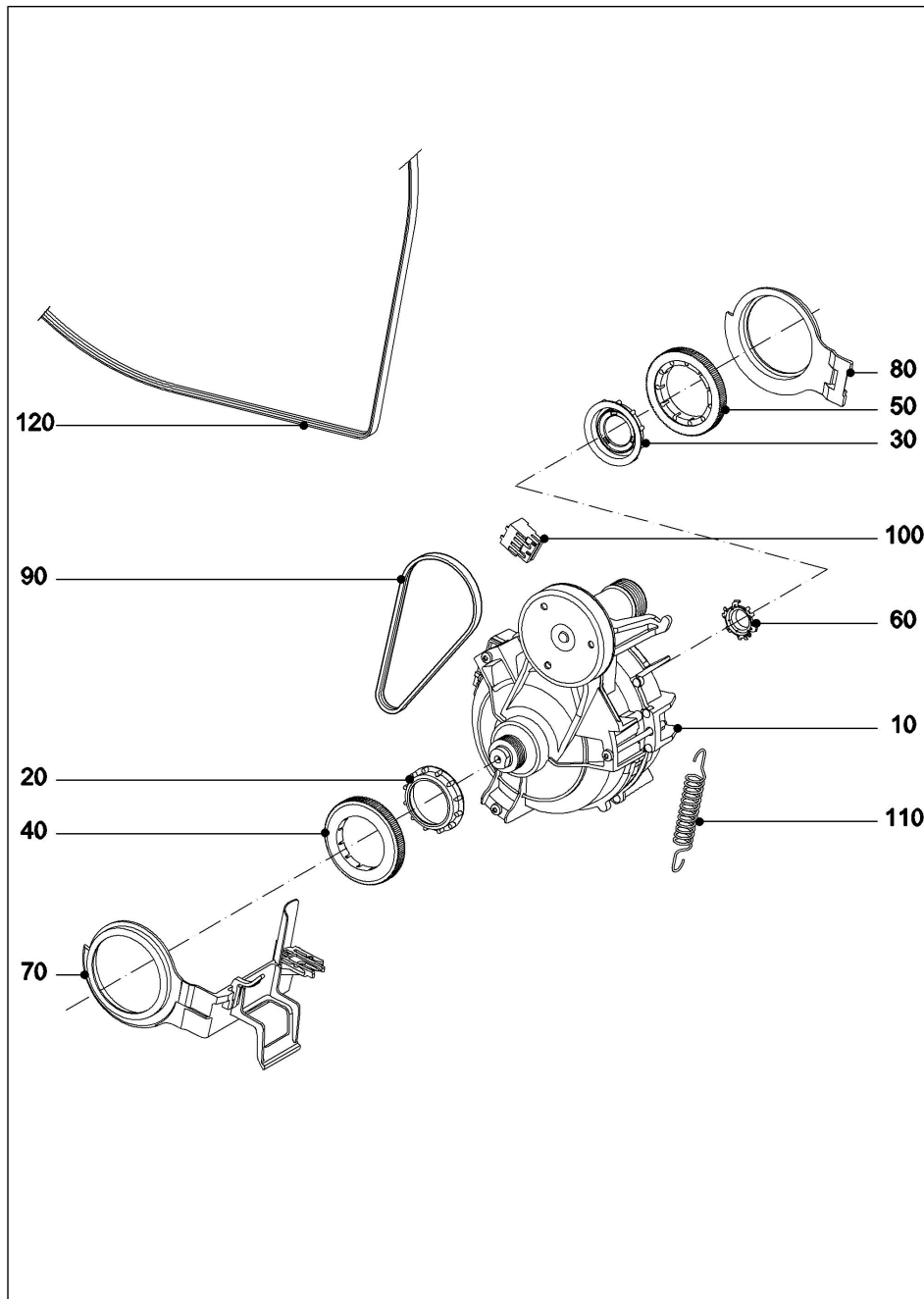
© Miele & Cie. KG 2023 Document non contractuel, tous droits réservés. 14.12.2023

Miele

Sèche-linge, semi-
professionnel
PDR 507 HP SST

14.12.2023

040 Entraînement



169713



Sèche-linge, semi-
professionnel
PDR 507 HP SST

040 Entraînement

Fig.	N° M./ Réf.	Désignation	Quantité UQ	
10-90		Jusqu'au No Série 40/		
10-90	10225211	Entraînement BLPM Mpt04-51/6 WPT/KG	1	Pi.
sans Fig	11952770	Adaptateur RAST5/2,5 BG	1	Pi.
10-90		a partir du No Serie 41/		
10-90	10225211	Entraînement BLPM Mpt04-51/6 WPT/KG	1	Pi.
20	12331090	-Carter de Palier Face A MeXX/MptXX	1	Pi.
30	9508021	-Carter de Palier Face B MeXX/MptXX	1	Pi.
40	9321681	-Amort.Caoutchouc AS Mpt01	1	Pi.
50	9321711	-Amort.Caoutchouc BS Mpt01	1	Pi.
60	12331320	-Joint Circulaire MeXX/MptXX	1	Pi.
70+80	9773220	-Etrier AS/BS Me11/Mpt01	1	Pi.
70+80	9773220	-Etrier AS/BS Me11/Mpt01	1	Pi.
90	9010742	-Courroie Crantée 5 EPH x 384	1	Pi.
100		Jusqu'au No Série 40/		
100	10107085	Toron Module de fond PT WP	1	Pi.
100		a partir du No Serie 41/		
100	11907520	Toron Module de fond PT WP	1	Pi.
110	10186010	Ressort à Traction Entraîn.Intermedi.	1	Pi.
120	11114230	Courroie Crantée 5PJ 1880	1	Pi.

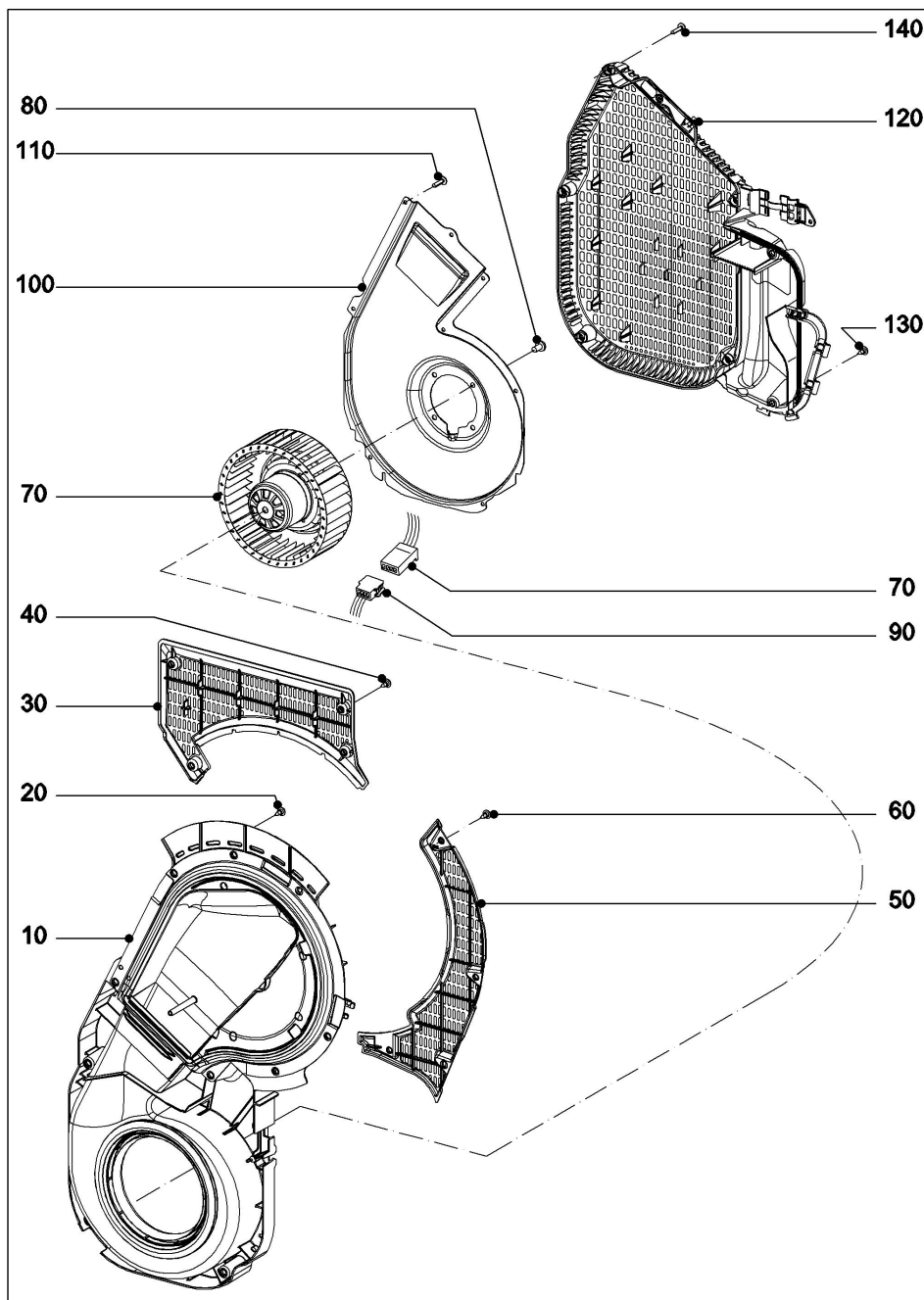
© Miele & Cie. KG 2023 Document non contractuel, tous droits réservés. 14.12.2023



Sèche-linge, semi-
professionnel
PDR 507 HP SST

14.12.2023

041 Conduit d'Aeration arriere Ventilateur Jusqu'au No Série 43/



169714



Sèche-linge, semi-
professionnel
PDR 507 HP SST

041 Conduit d'Aeration arriere Ventilateur Jusqu'au No Série 43/

Fig.	N° M./ Réf.	Désignation	Quantité	UQ
10	9942561	Conduit d'Aeration arriere KG WP	1	Pi.
20		--Fixation		
	5640031	--Vis à Tête Bombée CEM4X11	10	Pi.
30	10812670	Grille en haut PT WP	1	Pi.
40		--Fixation		
	5640031	--Vis à Tête Bombée CEM4X11	4	Pi.
50	10812660	Grille Lateral PT WP	1	Pi.
60		--Fixation		
	5640031	--Vis à Tête Bombée CEM4X11	4	Pi.
70	10845910	Ventilateur Air de séchage R3G180-AE02-06	1	Pi.
80		--Fixation		
	6499370	--Vis à Tête Bombée M6X12	4	Pi.
90		Jusqu'au No Série 40/		
90	10107085	Toron Module de fond PT WP	1	Pi.
90		a partir du No Serie 41/		
90	11907520	Toron Module de fond PT WP	1	Pi.
100	9944240	Couvercle LF PT	1	Pi.
110		--Fixation		
	10520990	--Vis à Tête Bombée 4,0x18	8	Pi.
120	10221440	Bandeau Inférieur PT WP	1	Pi.
130		--Fixation		
	5640031	--Vis à Tête Bombée CEM4X11	2	Pi.
140		--Fixation		
	6238631	--Vis à Tête Bombée 4,0x18	5	Pi.

© Miele & Cie. KG 2023 Document non contractuel, tous droits réservés. 14.12.2023

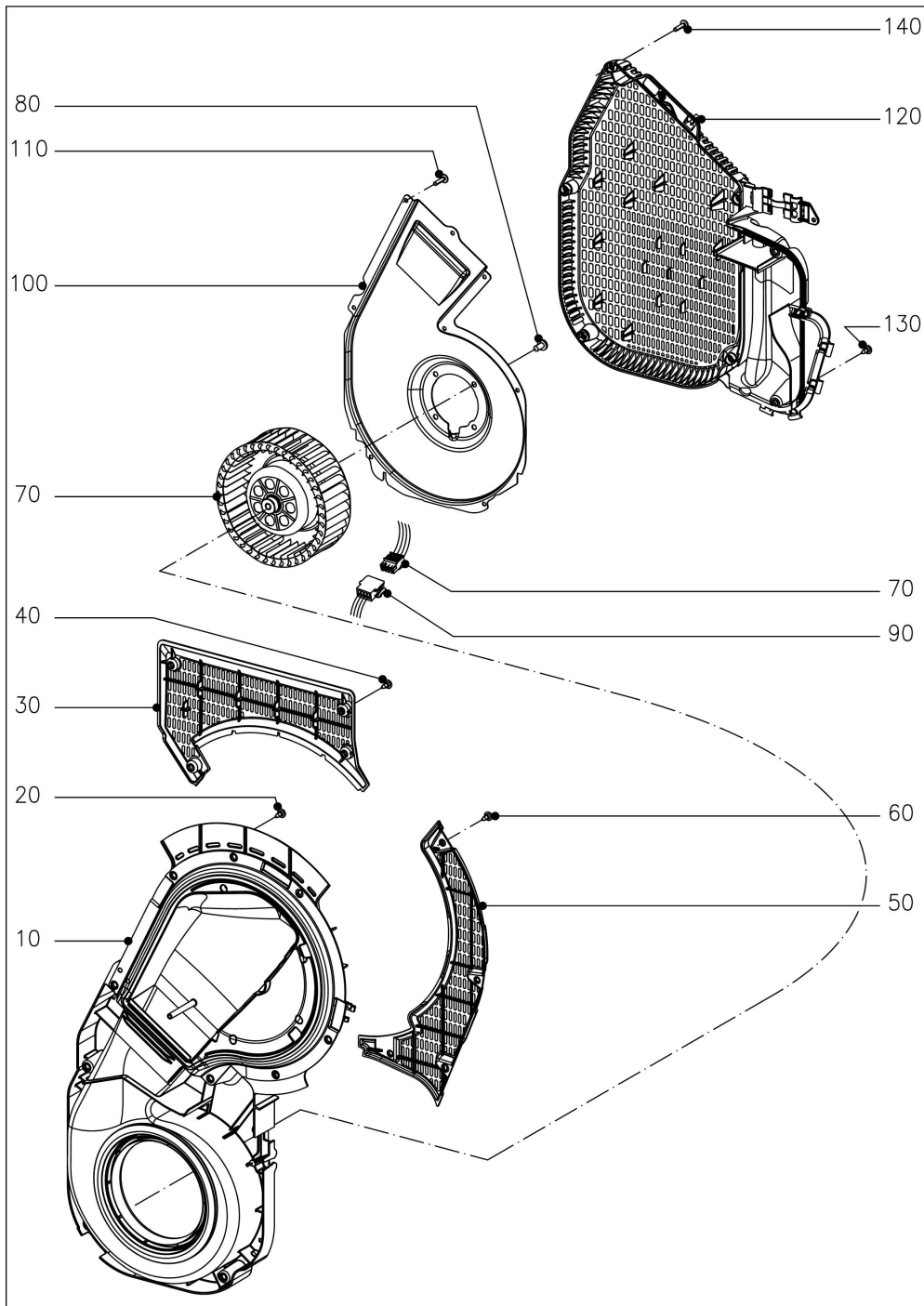


Miele

Sèche-linge, semi-
professionnel
PDR 507 HP SST

14.12.2023

042 Conduit d'Aeration arriere Ventilateur à partir du N° fab. 44/



190590



Sèche-linge, semi-
professionnel
PDR 507 HP SST

042 Conduit d'Aeration arriere Ventilateur à partir du N° fab. 44/

Fig.	N° M./ Réf.	Désignation	Quantité	UQ
10	9942561	Conduit d'Aeration arriere KG WP	1	Pi.
20		--Fixation		
	5640031	--Vis à Tête Bombee CEM4X11	10	Pi.
30	10812670	Grille en haut PT WP	1	Pi.
40		--Fixation		
	5640031	--Vis à Tête Bombee CEM4X11	4	Pi.
50	10812660	Grille Lateral PT WP	1	Pi.
60		--Fixation		
	5640031	--Vis à Tête Bombee CEM4X11	4	Pi.
70	11662822	Ventilateur complet MptL 00-32/4 - KG	1	Pi.
80		--Fixation		
	6499370	--Vis à Tête Bombee M6X12	4	Pi.
90	11937230	Toron Ventilateur	1	Pi.
sans Fig	5923710	Carter Prise Cour. 1 Pole 6,3	1	Pi.
100	9944240	Couvercle LF PT	1	Pi.
110		--Fixation		
	10520990	--Vis à Tête Bombee 4,0x18	8	Pi.
120	10221440	Bandeau Inférieur PT WP	1	Pi.
130		--Fixation		
	5640031	--Vis à Tête Bombee CEM4X11	2	Pi.
140		--Fixation		
	6238631	--Vis à Tête Bombee 4,0x18	5	Pi.

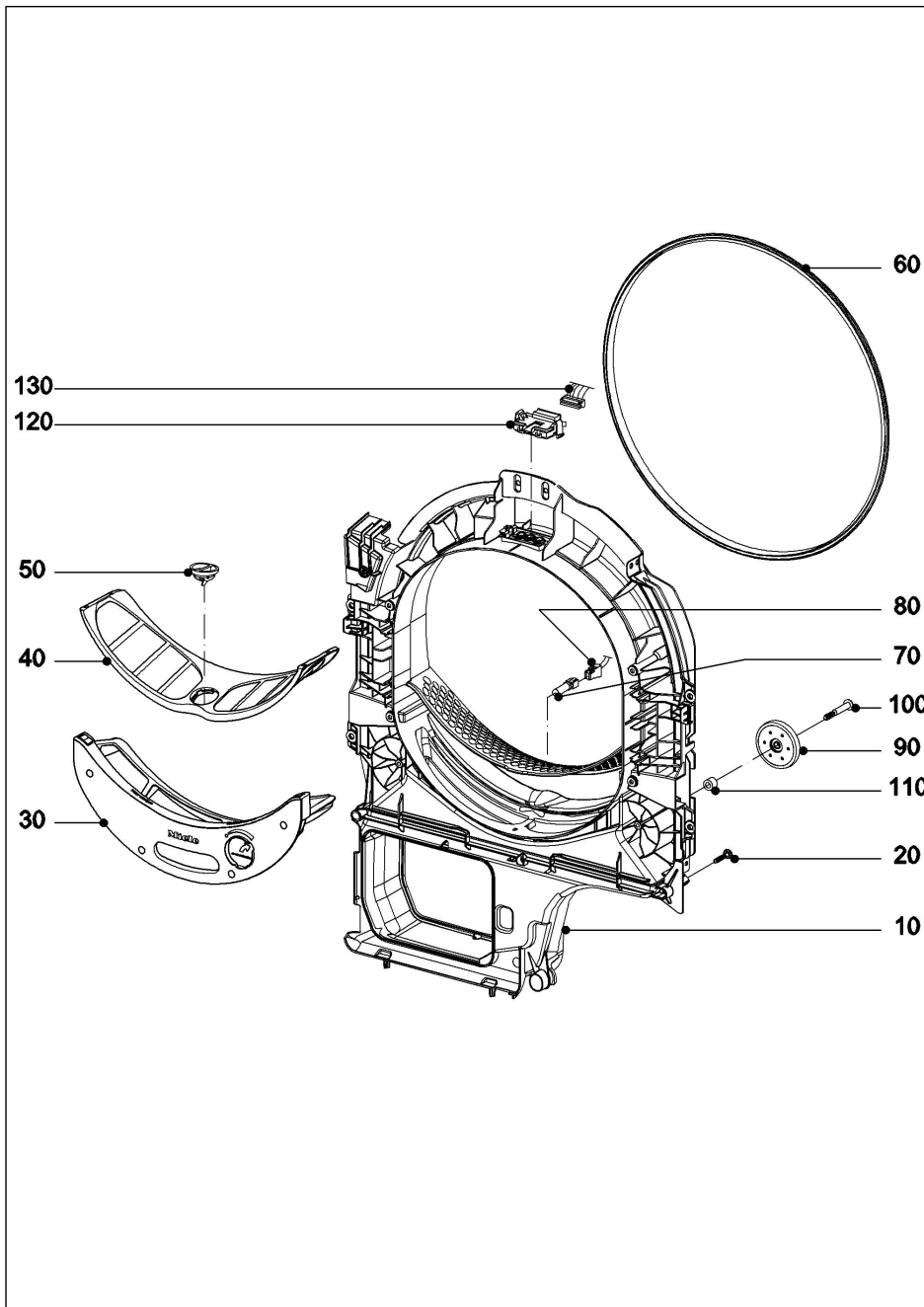
© Miele & Cie. KG 2023 Document non contractuel, tous droits réservés. 14.12.2023

Miele

Sèche-linge, semi-
professionnel
PDR 507 HP SST

14.12.2023

050 Entonnoir Stockage avant



169715



Sèche-linge, semi-
professionnel
PDR 507 HP SST

050 Entonnoir Stockage avant

Fig.	N° M./ Réf.	Désignation	Quantité UQ	
10	10221544	Conduit d'Aeration pièce soudée BG PDR HP	1	Pi.
20		--Fixation		
	7016700	--Vis à Tête Bombée 6,0x30/23	4	Pi.
30	10762350	filtre principal BG	1	Pi.
40+50	9670914	filtre auxiliaire	1	Pi.
50	7806431	-Fermeture filtre auxiliaire	1	Pi.
60	10195860	Joint Tambour	1	Pi.
70	3887589	Sonde de Temp.	1	Pi.
80		Jusqu'au No Série 40/		
80	10107085	Toron Module de fond PT WP	1	Pi.
80		a partir du No Serie 41/		
80	11907520	Toron Module de fond PT WP	1	Pi.
90	10557330	Roulette	2	Pi.
100		--Fixation		
	10615470	--Vis à Tête Bombée 7,8x55	2	Pi.
110	9051540	douille écartement Roulette	2	Pi.
120	10817351	Eclairage tambour Capteur 37.0657.4.000	1	Pi.
130		Jusqu'au No Série 40/		
130	10107085	Toron Module de fond PT WP	1	Pi.
130		a partir du No Serie 41/		
130	11907520	Toron Module de fond PT WP	1	Pi.

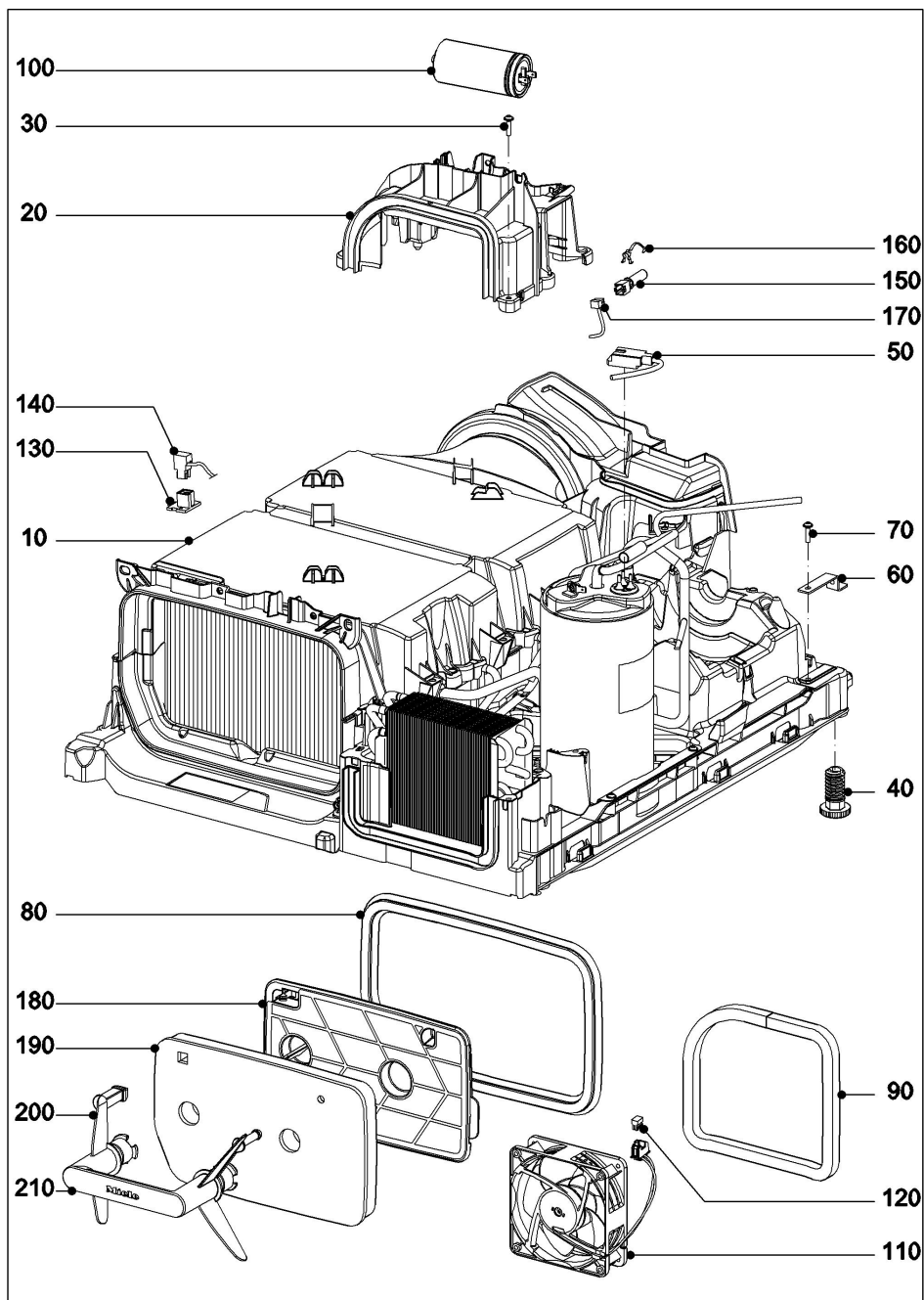
© Miele & Cie. KG 2023 Document non contractuel, tous droits réservés. 14.12.2023



Sèche-linge, semi-
professionnel
PDR 507 HP SST

14.12.2023

060 Module de condens.



169716



Sèche-linge, semi-
professionnel
PDR 507 HP SST

060 Module de condens.

Fig.	N° M./ Réf.	Désignation	Quantité UQ	
10-40	11186600	Module de fond 50Hz	1	Pi.
20	10348810	-Support ventilateur refroid	1	Pi.
30		--Fixation		
	6238631	--Vis à Tête Bombée 4,0x18	2	Pi.
40	11519010	-Pied TR 20 x 50	4	Pi.
		-TR20x50		
40	6033081	Pied 107,5 mm	4	Pi.
		TR20x107,5		
		Adapter si nécessaire à la situation d'installation		
50		Jusqu'au No Série 40/		
50	10107085	Toron Module de fond PT WP	1	Pi.
50		a partir du No Serie 41/		
50	11907520	Toron Module de fond PT WP	1	Pi.
60	12154020	tôle insérée	2	Pi.
70		--Fixation		
	6238631	--Vis à Tête Bombée 4,0x18	2	Pi.
80	10221611	Joint Module WP	1	Pi.
90	10221661	Joint Module	1	Pi.
100	11484990	Condensateur 45x83mm 25µF 450V	1	Pi.
110	10281173	Ventilateur Air refroidissement MGT12012UB-W38	1	Pi.
120		Jusqu'au No Série 40/		
120	10107085	Toron Module de fond PT WP	1	Pi.
120		a partir du No Serie 41/		
120	11907520	Toron Module de fond PT WP	1	Pi.
130	4948062	Boisseau Bloc	1	Pi.
140		Jusqu'au No Série 40/		
140	10107085	Toron Module de fond PT WP	1	Pi.
140		a partir du No Serie 41/		
140	11907520	Toron Module de fond PT WP	1	Pi.
150	7017321	Sonde de Temp.	2	Pi.
160	10554630	Etau à ressort	2	Pi.
170		Jusqu'au No Série 40/		
170	10107085	Toron Module de fond PT WP	1	Pi.
170		a partir du No Serie 41/		
170	11907520	Toron Module de fond PT WP	1	Pi.

180	10824961	Grille Corps de Filtre	1	Pi.
190	9854412	Filtre BG	1	Pi.
200+210	10503921	Poignée Filtre BG	1	Pi.
200+210	10503921	Poignée Filtre BG	1	Pi.

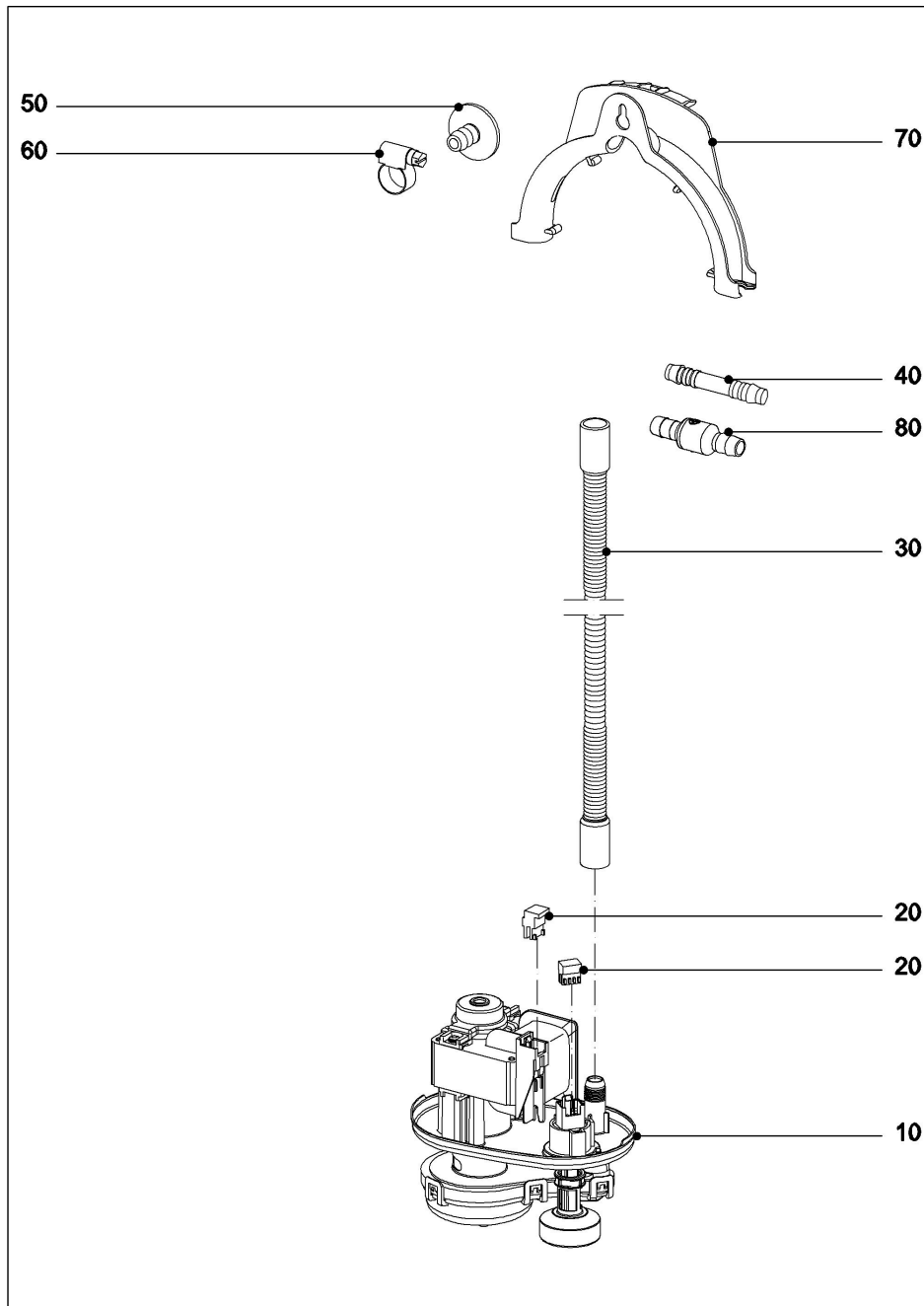
© Miele & Cie. KG 2023 Document non contractuel, tous droits réservés. 14.12.2023

Miele

Sèche-linge, semi-
professionnel
PDR 507 HP SST

14.12.2023

070 Pompe Eau Conde.



169717



Sèche-linge, semi-
professionnel
PDR 507 HP SST

070 Pompe Eau Conde.

Fig.	N° M./ Réf.	Désignation	Quantité UQ	
10	11466510	Pompe Eau Conde. P21-2518	1	Pi.
20		Jusqu'au No Série 40/		
20	10107085	Toron Module de fond PT WP	1	Pi.
20		a partir du No Serie 41/		
20	11907520	Toron Module de fond PT WP	1	Pi.
30	10514790	Tuyau à Pression TR	1	Pi.
	1555091	Tuyau 10X2,25MM	1	m
40	1598920	Raccord Pour Tuyau	1	Pi.
50	1571760	Douille Tuyau de Vidange	1	Pi.
60	1552541	Collier de Serrage 8-16	1	Pi.
70	9846840	Fixation cintré	1	Pi.
80	6729294	Kit montage Soupape Anti-Retour	1	Pi.

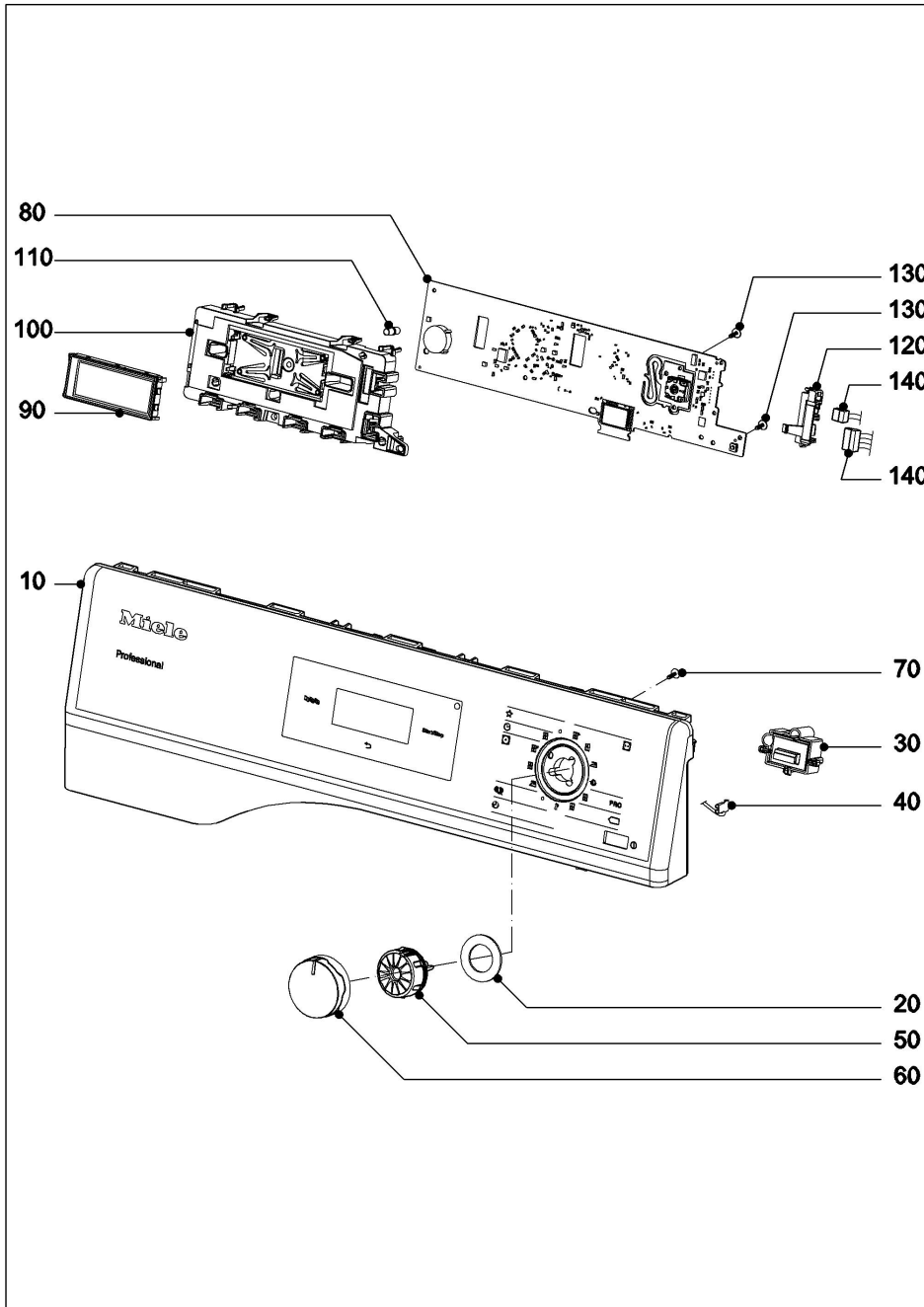
© Miele & Cie. KG 2023 Document non contractuel, tous droits réservés. 14.12.2023



Sèche-linge, semi-professionnel
PDR 507 HP SST

14.12.2023

080 Tableau de Cde. Electron.commande



169706



Sèche-linge, semi-
professionnel
PDR 507 HP SST

080 Tableau de Cde. Electron.commande

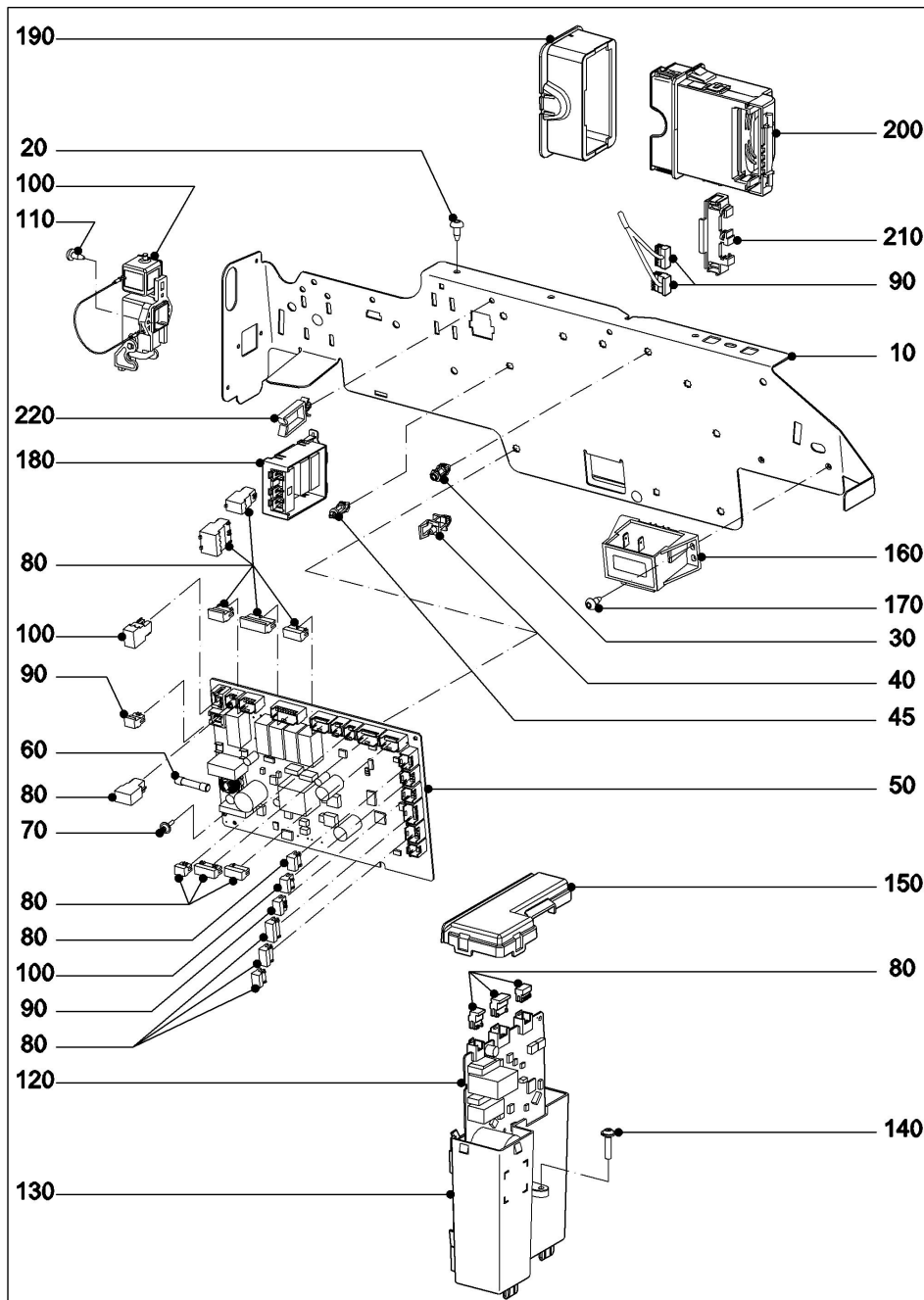
Fig.	N° M./ Réf.	Désignation	Quantité UQ	
10-30	11839942	Tableau de Cde. BG	1	Pi.
20	10784981	-Piece d'Amortiguad. sélecteur rotatif	1	Pi.
30	11661470	touche Marche-Arret BG ZS	1	Pi.
40		Jusqu'au No Série 40/		
40	10107085	Toron Module de fond PT WP	1	Pi.
40		a partir du No Serie 41/		
40	11907520	Toron Module de fond PT WP	1	Pi.
	9688320	Chiffon de Nettoya.	1	Pi.
50+60	11208813	Bouton de Commande ZS	1	Pi.
60	11797850	-sélecteur rotatif Plastique KG	1	Pi.
70		--Fixation		
	9797140	--Vis à Tête Bombée 3,0x10 WSH	3	Pi.
80-120		Jusqu'au No Série 176889204		
80-120	9985525	Electron.commande EPW 2010	1	Pi.
		Attention ! Aucun logiciel n'est chargé sur l'électronique. Il faut programmer l'électronique avec MDU pour pouvoir l'utiliser sur l'appareil. Ceci garantit la compatibilité des versions logiciel.		
80-120		a partir du No Serie 176889205		
80-120	11379651	Electron.commande EPW 2010	1	Pi.
		Attention ! Aucun logiciel n'est chargé sur l'électronique. Il faut programmer l'électronique avec MDU pour pouvoir l'utiliser sur l'appareil. Ceci garantit la compatibilité des versions logiciel.		
90	10501110	-écran LCD 7b LAM030U134D	1	Pi.
100+110	10313502	-boîtier optique EPW2010	1	Pi.
110	10125461	-Déflecteur Lumière PC	1	Pi.
120	10385150	-Carter de Codage EPW272 EPW2010	1	Pi.
130		--Fixation		
	9797140	--Vis à Tête Bombée 3,0x10 WSH	4	Pi.
	9688320	Chiffon de Nettoya.	1	Pi.
140		Jusqu'au No Série 40/		
140	10107085	Toron Module de fond PT WP	1	Pi.
140		a partir du No Serie 41/		
140	11907520	Toron Module de fond PT WP	1	Pi.



Sèche-linge, semi-professionnel
PDR 507 HP SST

14.12.2023

090 Installation électrique Jusqu'au No Série 43/



169719



Sèche-linge, semi-
professionnel
PDR 507 HP SST

090 Installation électrique Jusqu'au No Série 43/

Fig.	N° M./ Réf.	Désignation	Quantité	UQ
10	9879976	Tole Support WP AB	1	Pi.
20		--Fixation		
	10534350	--Vis à Tête Bombée CEM4X10	5	Pi.
30+40		Jusqu'au No Série 176697659		
30	10763710	Support Electronique PCBEHM3 10mm	8	Pi.
40	10763720	Support Electronique PCBEHE2 10mm	2	Pi.
30-45		a partir du No Serie 176697660		
30	10763710	Support Electronique PCBEHM3 10mm	6	Pi.
40	10763720	Support Electronique PCBEHE2 10mm	2	Pi.
45	11045120	écarteur Circuit imprimé 10mm	2	Pi.
50+60		Jusqu'au No Série 176889204		
50+60	11613960	Electron.Puissance EL 4005	1	Pi.
50+60		a partir du No Serie 176889205		
50+60	11613960	Electron.Puissance EL 4005	1	Pi.
60	3839280	-Fusible T 6,3A 5X20MM	1	Pi.
70		--Fixation		
	9797140	--Vis à Tête Bombée 3,0x10 WSH	2	Pi.
80		Jusqu'au No Série 40/		
80	10107085	Toron Module de fond PT WP	1	Pi.
80		a partir du No Serie 41/		
80	11907520	Toron Module de fond PT WP	1	Pi.
90	10027760	Toron Interface XKM	1	Pi.
100	10263280	Interface XCI - Box	1	Pi.
110		--Fixation		
	10534350	--Vis à Tête Bombée CEM4X10	2	Pi.
120+130	11399630	Electron.Puissance EFU 350-C	1	Pi.
130	9242630	-Carter EFU 350	1	Pi.
140		--Fixation		
	6238631	--Vis à Tête Bombée 4,0x18	1	Pi.
80		Jusqu'au No Série 40/		
80	10107085	Toron Module de fond PT WP	1	Pi.
80		a partir du No Serie 41/		
80	11907520	Toron Module de fond PT WP	1	Pi.

150	9242640	Couvercle EFU 350	1	Pi.
160	10486711	Self Antiparasitage Entraînement BLPM	1	Pi.
170		--Fixation		
	10534350	--Vis à Tête Bombee CEM4X10	2	Pi.
180	10791021	Electronique EZL 419	1	Pi.
80		Jusqu'au No Série 40/		
80	10107085	Toron Module de fond PT WP	1	Pi.
80		a partir du No Serie 41/		
80	11907520	Toron Module de fond PT WP	1	Pi.
190	6729590	Support PLC-Modulschacht	1	Pi.
200	6730910	Carter PLC	1	Pi.
210	5989090	Support Prise PLC	1	Pi.
90	10027760	Toron Interface XKM	1	Pi.
220	10361410	Support Câble WS-A-3-19	3	Pi.
	11399510	XCI-Box PDR HP	1	Pi.
	10664830	-XCI-Box	1	Pi.
	11265510	-Tole Support XCI	1	Pi.
	11369920	Accessoire Fixation XCI-BOX	1	Pi.

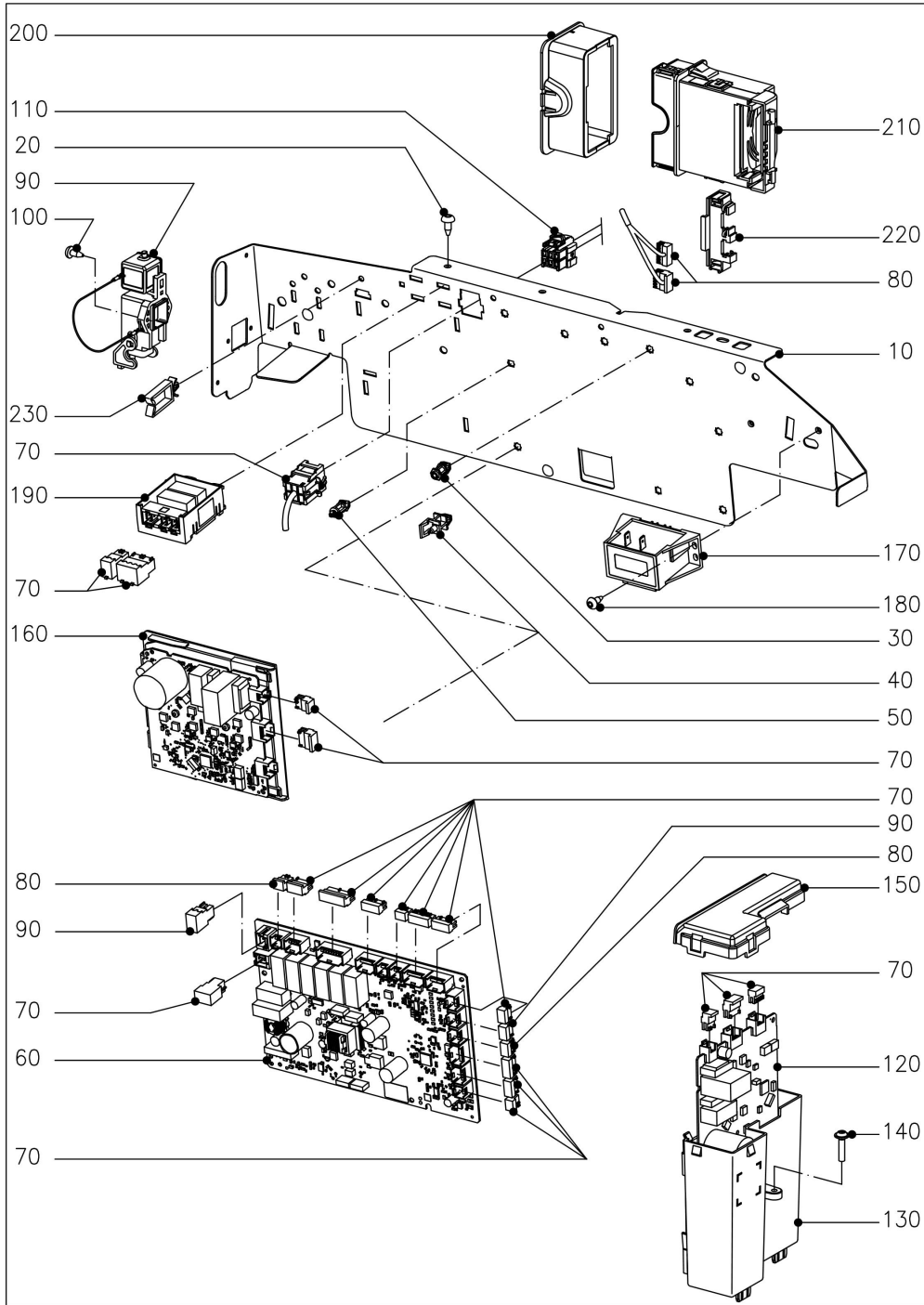
© Miele & Cie. KG 2023 Document non contractuel, tous droits réservés.14.12.2023

The Miele logo consists of the word "Miele" in a white, bold, sans-serif font, centered within a dark red rectangular background.

Sèche-linge, semi-
professionnel
PDR 507 HP SST

14.12.2023

091 Installation électrique à partir du N° fab. 44/



190562



Sèche-linge, semi-
professionnel
PDR 507 HP SST

091 Installation électrique à partir du N° fab. 44/

Fig.	N° M./ Réf.	Désignation	Quantité	UQ
10	9879976	Tole Support WP AB	1	Pi.
20		--Fixation		
	10534350	--Vis à Tête Bombée CEM4X10	5	Pi.
30	10763710	Support Electronique PCBEHM3 10mm	6	Pi.
40	10763720	Support Electronique PCBEHE2 10mm	2	Pi.
50	11045120	écarteur Circuit imprimé 10mm	2	Pi.
60	11613960	Electron.Puissance EL 4005	1	Pi.
70	11935370	Toron Module de fond PT WP	1	Pi.
80	10027760	Toron Interface XKM	1	Pi.
90	10263280	Interface XCI - Box	1	Pi.
100		--Fixation		
	10534350	--Vis à Tête Bombée CEM4X10	2	Pi.
110	11937230	Toron Ventilateur	1	Pi.
120+130	11399630	Electron.Puissance EFU 350-C	1	Pi.
130	9242630	-Carter EFU 350	1	Pi.
140		--Fixation		
	6238631	--Vis à Tête Bombée 4,0x18	1	Pi.
70	11935370	Toron Module de fond PT WP	1	Pi.
150	9242640	Couvercle EFU 350	1	Pi.
160	12180191	Electron.Puissance EFU 350-G	1	Pi.
70	11935370	Toron Module de fond PT WP	1	Pi.
170	10486711	Self Antiparasitage Entraînement BLPM	1	Pi.
180		--Fixation		
	10534350	--Vis à Tête Bombée CEM4X10	2	Pi.
190	10791021	Electronique EZL 419	1	Pi.
70	11935370	Toron Module de fond PT WP	1	Pi.
200	6729590	Support PLC-Modulschacht	1	Pi.
210	6730910	Carter PLC	1	Pi.
220	5989090	Support Prise PLC	1	Pi.
80	10027760	Toron Interface XKM	1	Pi.
230	10361410	Support Câble WS-A-3-19	3	Pi.
	11399510	XCI-Box PDR HP	1	Pi.
	10664830	-XCI-Box	1	Pi.

	11265510	-Tole Support XCI	1	Pi.
	11369920	Accessoire Fixation XCI-BOX	1	Pi.

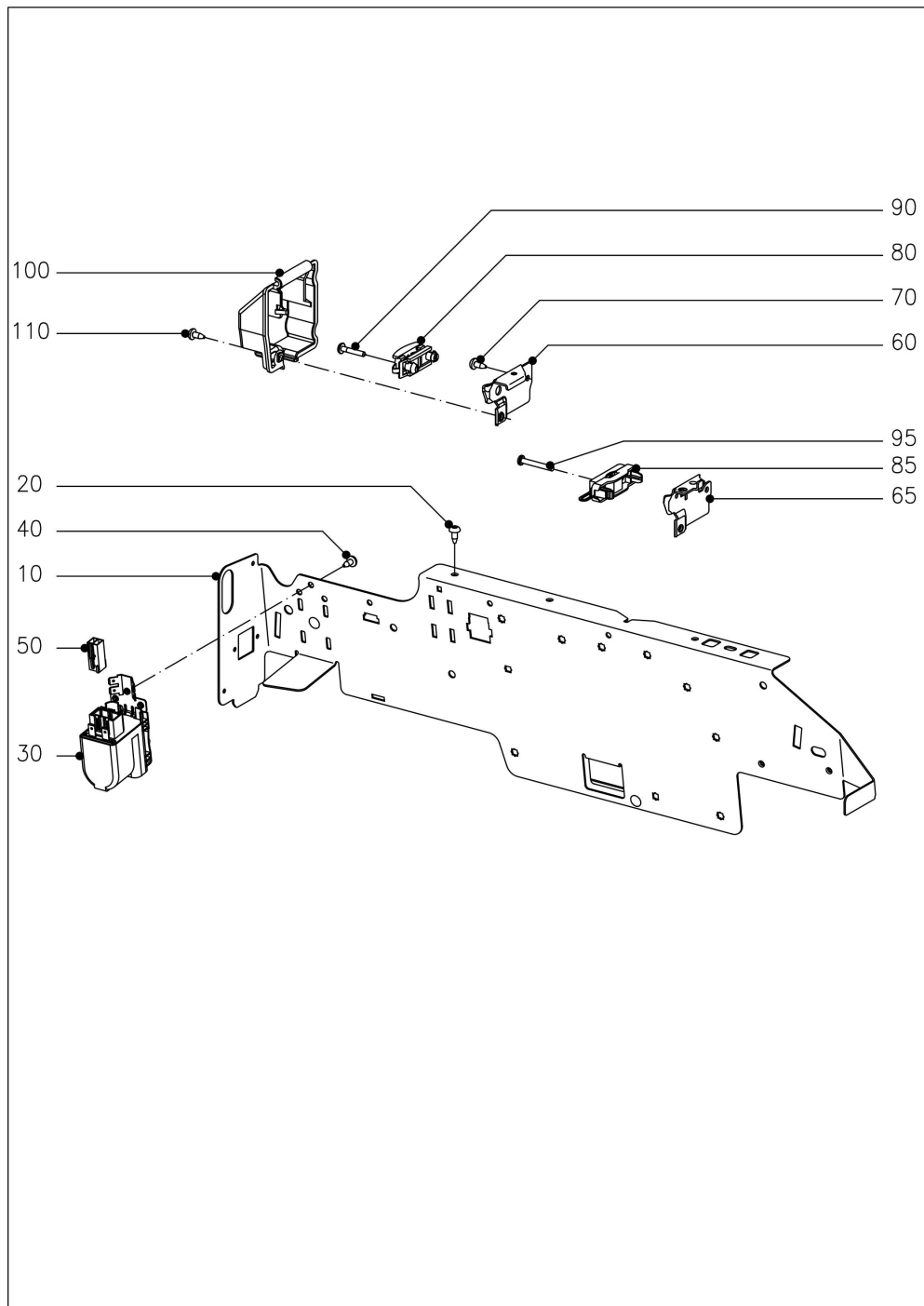
© Miele & Cie. KG 2023 Document non contractuel, tous droits réservés. 14.12.2023

Miele

Sèche-linge, semi-
professionnel
PDR 507 HP SST

14.12.2023

095 Alim. électrique



170082



Sèche-linge, semi-
professionnel
PDR 507 HP SST

095 Alim. électrique

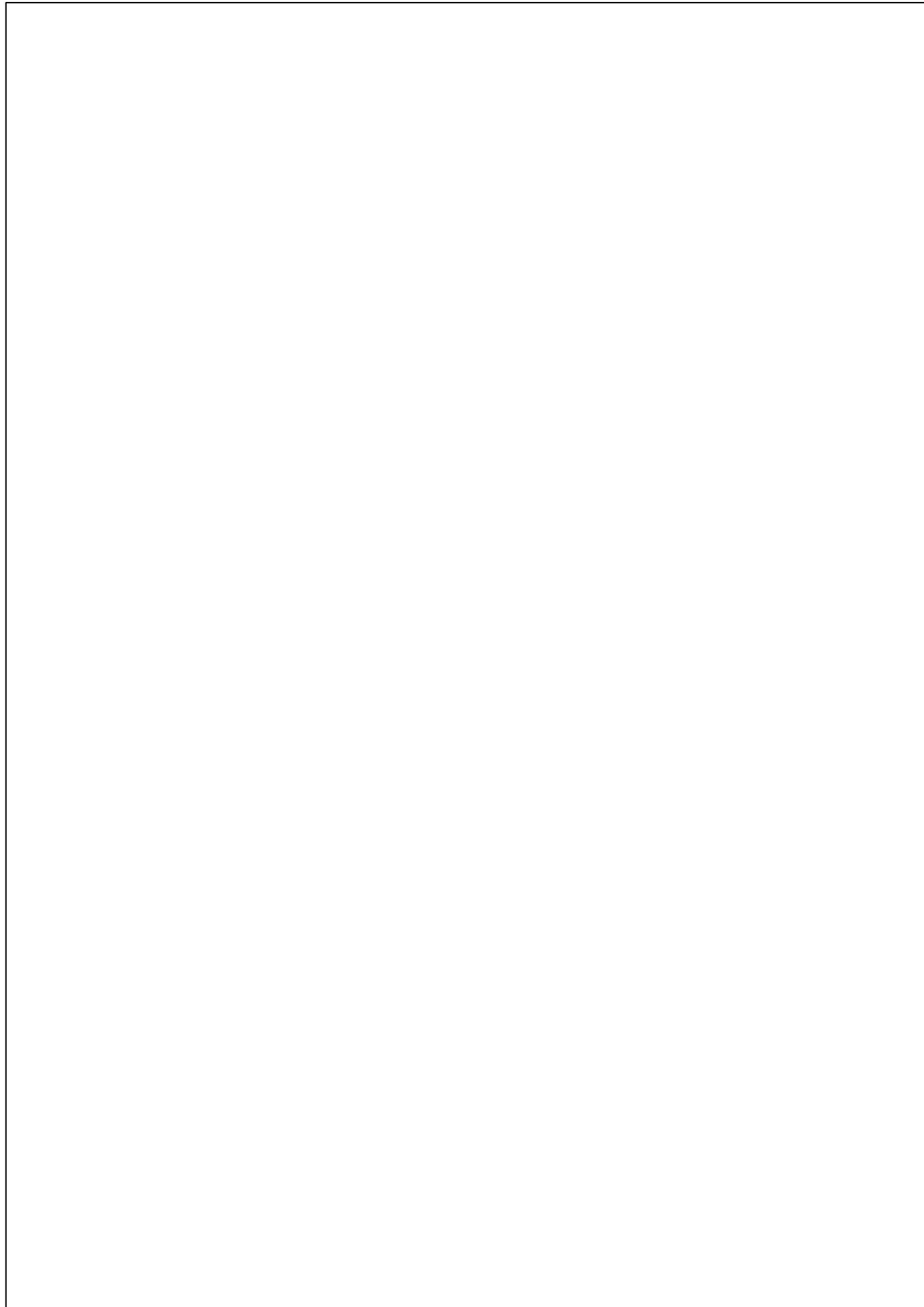
Fig.	N° M./ Réf.	Désignation	Quantité	UQ
10	9879976	Tole Support WP AB	1	Pi.
20		--Fixation		
	10534350	--Vis à Tête Bombée CEM4X10	5	Pi.
30	10221480	Filtre Anti-Paras. 0,68uF	1	Pi.
40		--Fixation		
	10534350	--Vis à Tête Bombée CEM4X10	1	Pi.
50		Jusqu'au No Série 40/		
50	10107085	Toron Module de fond PT WP	1	Pi.
50		a partir du No Serie 41/		
50	11907520	Toron Module de fond PT WP	1	Pi.
60+70+				
80+90		Jusqu'au No Série 177495052		
60	5736522	Tole Support Boite de Branche.	1	Pi.
70		--Fixation		
	10534350	--Vis à Tête Bombée CEM4X10	1	Pi.
80	5341100	Collier Serre-Câble TR/WA KG	1	Pi.
90		--Fixation		
	6213820	--Vis Parker 3,5x22	2	Pi.
65+70+				
85+95		a partir du No Serie 177495053		
65	11041572 périmé	Tole Support Boite de Branche.	1	Pi.
70		--Fixation		
	10534350	--Vis à Tête Bombée CEM4X10	1	Pi.
85	11041051	Collier Serre-Câble TR/WA KG	1	Pi.
95		--Fixation		
	4995631	--Vis à Tête Bombée CM4X16	2	Pi.
100	6258042	Couvercle Boite de Branche.	1	Pi.
110		--Fixation		
	10534350	--Vis à Tête Bombée CEM4X10	1	Pi.
	10463802	Cordon d'Alimen. -D-H05V2V2-F3G1,5	1	Pi.

Miele

Sèche-linge, semi-
professionnel
PDR 507 HP SST

14.12.2023

100 Emballage



The Miele logo is displayed in white text on a dark red rectangular background.

Sèche-linge, semi-
professionnel
PDR 507 HP SST

100 Emballage

Fig.	N° M./ Réf.	Désignation	Quantité UQ	
	10430790	Cadre Socle Pour Embal.	1	Pi.
	9779380	Calage Inférieur	1	Pi.
	10124040	Coussin d'Angle BG	1	Pi.
	10123930	Cadre Couvercle	1	Pi.
	10123921	Protection	1	Pi.
	5013120	Carton	1	Pi.

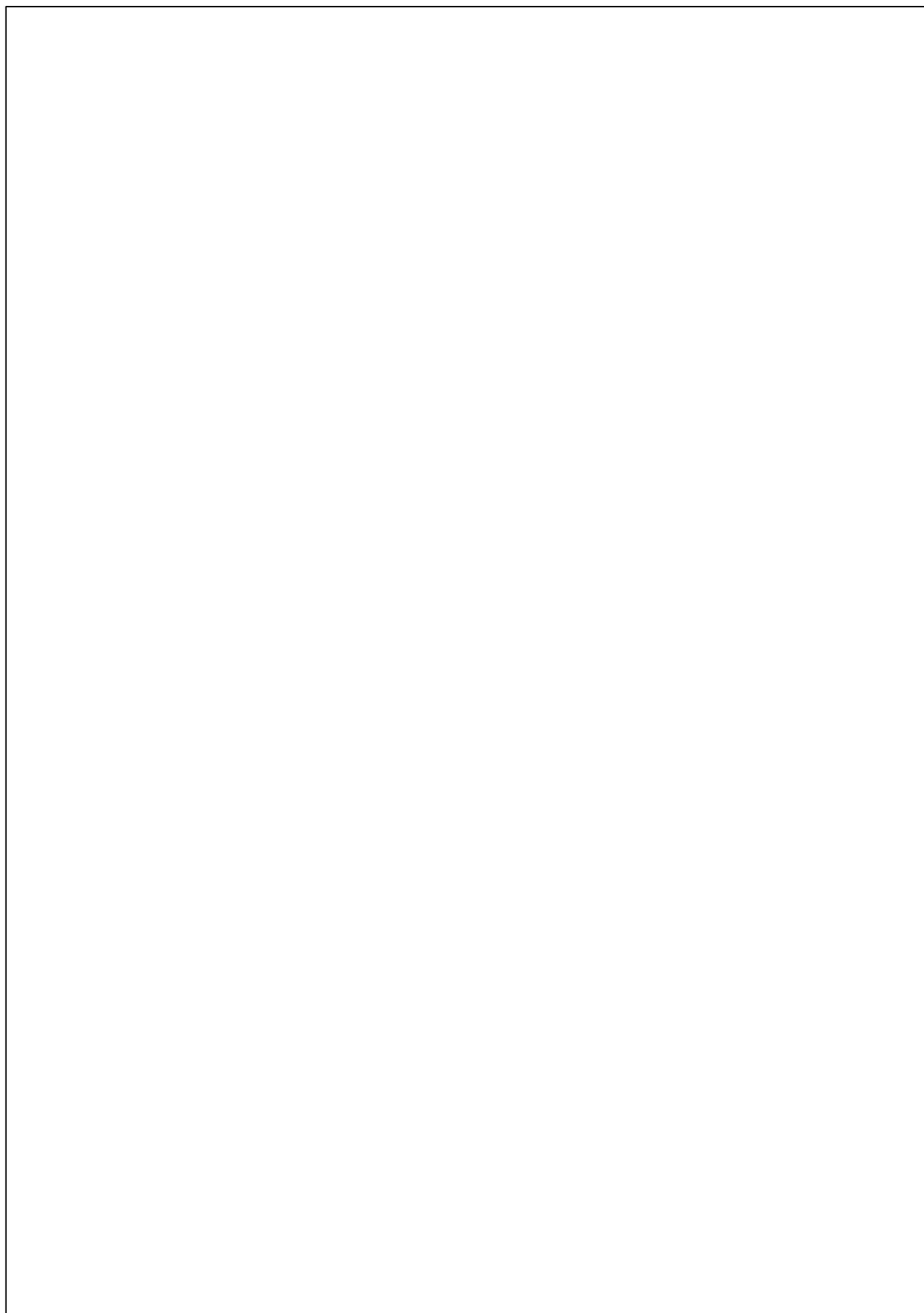
© Miele & Cie. KG 2023 Document non contractuel, tous droits réservés. 14.12.2023

Miele

Sèche-linge, semi-
professionnel
PDR 507 HP SST

14.12.2023

110 pack entretien





Sèche-linge, semi-
professionnel
PDR 507 HP SST

110 pack entretien

Fig.	N° M./ Réf.	Désignation	Quantité UQ	
	11293570	jeu Filtre BG	1	Pi.
	9854412	-Filtre BG	3	Pi.
		Cycle de maintenance (années) :1		
	11293491	pack entretien HP	1	Pi.
	10090482	-Palpeur Bloc	1	Pi.
	9854412	-Filtre BG	1	Pi.
		Cycle de maintenance (heures d'utilisation) 5000		
	11293471	pack entretien HP	1	Pi.
	10090482	-Palpeur Bloc	1	Pi.
	10824961	-Grille Corps de Filtre	1	Pi.
	9854412	-Filtre BG	1	Pi.
	10195860	-Joint Tambour	1	Pi.
	10328010	-Joint Fond de Tambour	1	Pi.
	11178440	-Palier Tambour	1	Pi.

© Miele & Cie. KG 2023 Document non contractuel, tous droits réservés. 14.12.2023